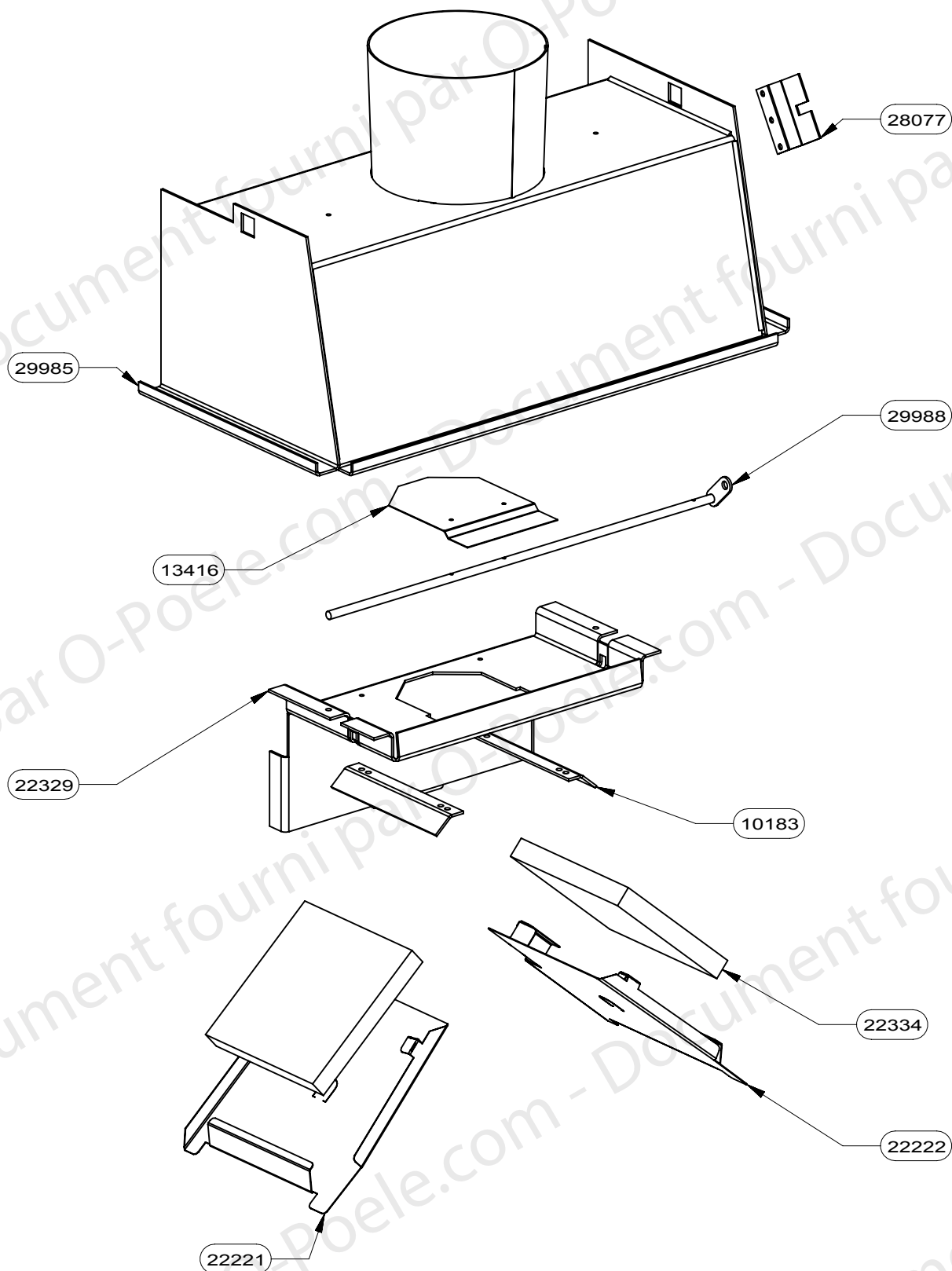


OSUPRA

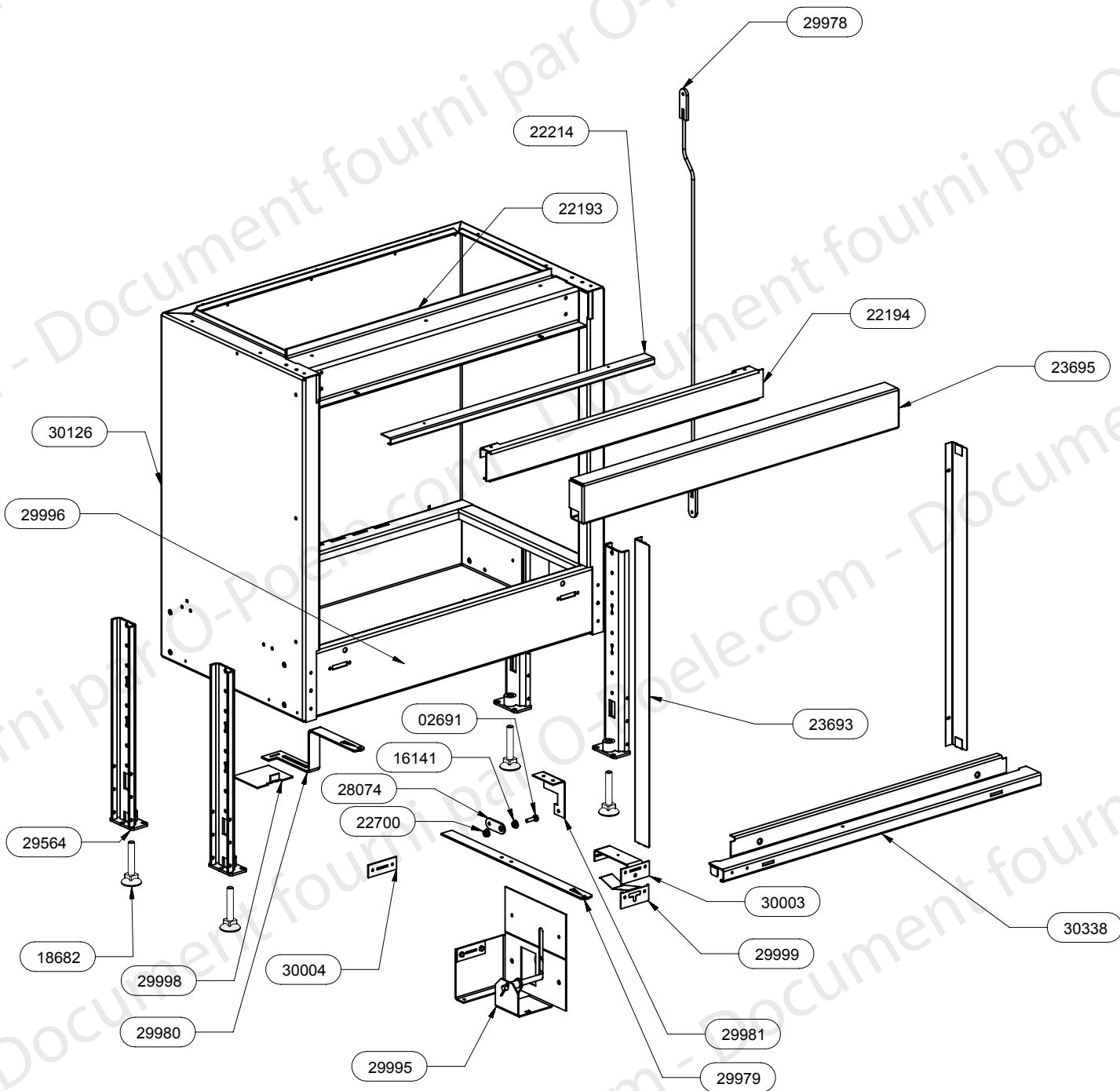
FOYER
UNIVERS 2 SERIE B VERSION PACK

PROTECTION
EDITION 06/10

| | | |
|-----------------|-------------------------------|-----|
| 22856 | BOITE AIR DE VITRE E.M. | 1 |
| 22591 | BOITE AIR EXTERIEUR (dia.125) | 1 |
| 24562 | ARRIERE DA | 1 |
| 30113 | COTE GAUCHE DA | 1 |
| 29997 | COTE DROIT DA | 1 |
| 23399 | GAINE ALU Diam.75 long 500 | 1 |
| 10310 | BUSE DIAM.75 | 2 |
| 30339 | PROTECTION DE SOL | 1 |
| 29983 | BOITE AIR EXTERIEUR EM | 1 |
| 22585 | PROTECTION AVANT PACK | 1 |
| 22199 | DESSUS DA | 1 |
| 13937 | OBTURATEUR | 3 |
| 08020 | BUSE REPRISE | 2 |
| CODE ARTICLE | DESIGNATION | QTE |



| | | |
|-----------------|----------------------------|-----|
| 13416 | Clapet By Pass | 1 |
| 29988 | AXE CLAPET ES | 1 |
| 28077 | ARRET D' AXE | 1 |
| 22222 | DEFLECTEUR DE FUMEE DROIT | 1 |
| 22221 | DEFLECTEUR DE FUMEE GAUCHE | 1 |
| 29985 | AVALOIR ES | 1 |
| 10183 | SUPPORT DEFLECTEUR LATERAL | 2 |
| 22329 | DEFLECTEUR BY PASS | 1 |
| 22334 | DEFLECTEUR VERMICULITE | 2 |
| CODE ARTICLE | DESIGNATION | QTE |

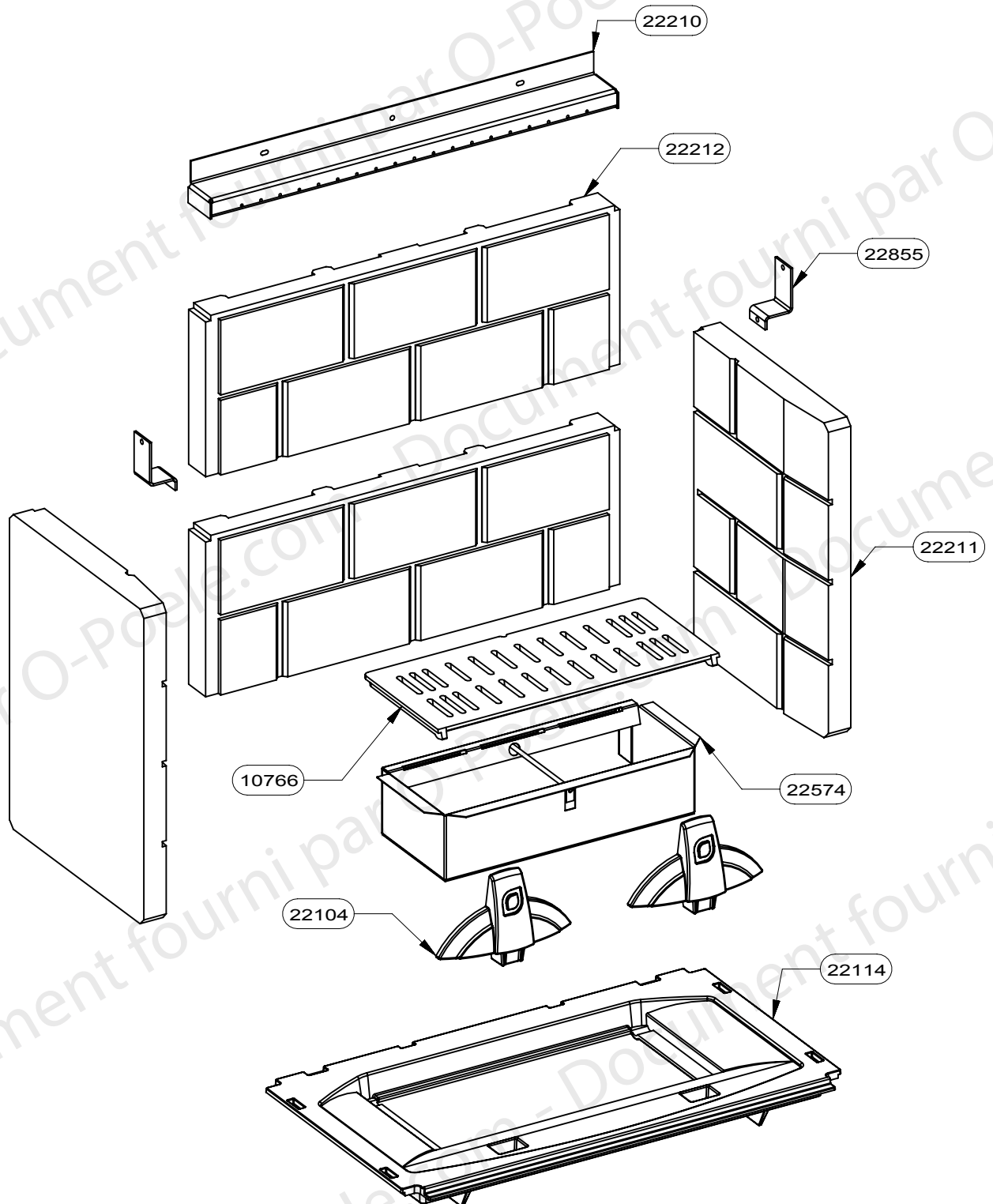


| | | |
|--------------|--|-----|
| 29999 | RESSORT DE TIRETTE | 1 |
| 30003 | GUIDAGE TIRETTE | 1 |
| 15691 | VIS A TOLE HEXAGONALE | 2 |
| 05715 | DOUILLE POUR PIVOT | 1 |
| 03348 | RONDELLE PLATE SERIE MOYENNE | 1 |
| 02691 | VIS A METAUX A TETE HEXAGONALE | 1 |
| 30338 | APPUI DE CHASSIS MOBILE ES | 1 |
| 22700 | ECROU A EMBASE CRANTEE H M6 | 1 |
| 16141 | DOUILLE COMMANDE DE VOLET | 1 |
| 12304 | DOUILLE POUR AXE CLAPET | 1 |
| 29981 | EQUERRE | 1 |
| 29995 | AXE DE RENVOI COMMANDE CLAPET DE BUSE EM | 1 |
| 28074 | BIELLETTE | 1 |
| 29979 | COMMANDE CLAPET | 1 |
| 29978 | TIGE ENSEMBLE SOUDEE | 1 |
| 29980 | COMMANDE AIR DE COMBUSTION | 1 |
| 30004 | GUIDAGE ARRIERE | 1 |
| 29998 | REGISTRE D'AIR | 1 |
| 11138 | VIS A TOLE HEXAGONALE | 1 |
| 23695 | FRONTON | 1 |
| 22193 | TRAVERSE SUPERIEURE ARRIERE | 1 |
| 22194 | TRAVERSE SUPERIEURE AVANT | 1 |
| 29996 | FOND DE CORPS DE CHAUFFE | 1 |
| 29564 | PIED E.S. | 4 |
| 30126 | PAROI CORPS DE CHAUFFE ESCAMOTABLE | 1 |
| 23693 | ENJOLIVEUR en L | 2 |
| 18682 | VERIN M12 | 4 |
| 22214 | DEFLECTEUR ARRIERE DE VITRE | 1 |
| CODE ARTICLE | DESIGNATION | QTE |

OSUPRA

FOYER
UNIVERS 2 SERIE B VERSION PACK / PACK VENTILE

ENSEMBLE BRIQUE
EDITION 06/10

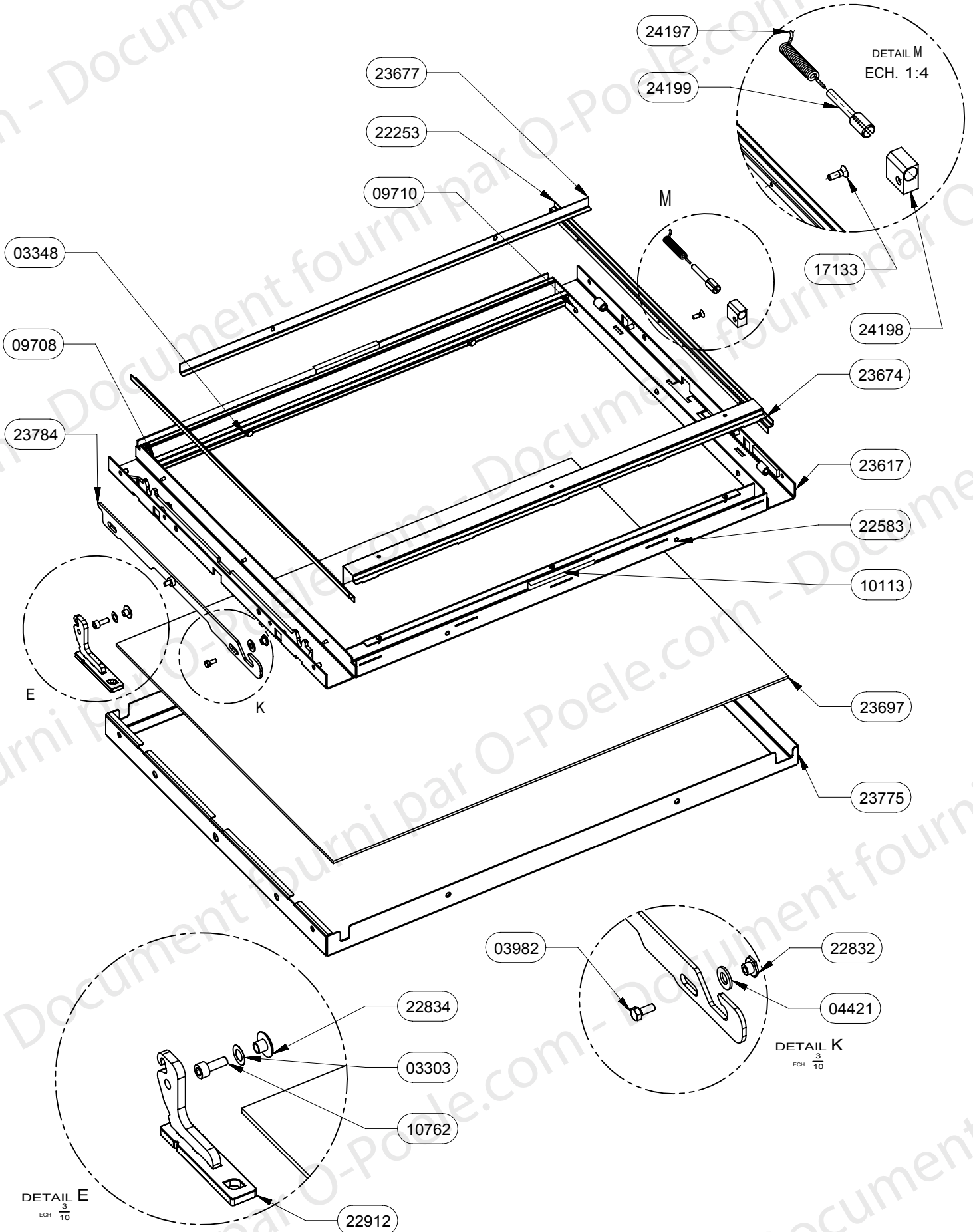


OSUPRA

FOYER
UNIVERS 2 SERIE B VERSION PACK / PACK VENTILE

ENSEMBLE BRIQUE
EDITION 06/10

| | | |
|-----------------|----------------------------|-----|
| 22211 | COTE BRIQUE REFRACTAIRE | 2 |
| 22212 | ARRIERE BRIQUE REFRACTAIRE | 2 |
| 22210 | RAMPE AIR SECONDAIRE | 1 |
| 22574 | CENDRIER 13KW ENS.SOUDE | 1 |
| 22855 | BRIDE DE FIXATION COTE | 2 |
| 22104 | CHENET CONTEMPORAIN | 2 |
| 22114 | SOLE FONTE | 1 |
| 10766 | GRILLE DE DECENDRAGE | 1 |
| CODE ARTICLE | DESIGNATION | QTE |



| | | |
|--------------|--|-----|
| 24197 | RESSORT DE TORSION | 1 |
| 04093 | JOINT PLAT 10X2,5 AUTOCL. (NON REPRESENTE) | 2,5 |
| 17133 | VIS A TETE FRAISEE 6 PANS CREUX | 1 |
| 24199 | AXE DE MANOEUVRE DIN | 1 |
| 24198 | BLOC DE GUIDAGE DIN | 1 |
| 23775 | CADRE DE FINITION PORTE PLANE | 1 |
| 09708 | JOINT RECTANGULAIRE 6x12 | 1 |
| 03303 | RONDELLE ONDUFLEX TYPE D | 1 |
| 10113 | JOINT FERLAJOINT 14X8 | 2 |
| 03304 | ECROU HEXAGONALE AUTOFREINE FENDU | 2 |
| 03982 | VIS A METAUX A TETE HEXAGONALE | 4 |
| 03348 | RONDELLE PLATE SERIE MOYENNE | 2 |
| 22583 | ECROU A SERTIR M4 | 8 |
| 04421 | RONDELLE PLATE SERIE ETROITE | 2 |
| 10762 | VIS A TETE CYLINDRIQUE 6 PANS CREUX | 1 |
| 09710 | VIS A TOLE CBL POZI | 9 |
| 22912 | POIGNEE DE PORTE PLATE E.S. | 1 |
| 22832 | ECROU EPAULE | 2 |
| 23784 | CREMONE DE FERMETURE E.S. | 1 |
| 22834 | DOUILLE POUR FIXATION POIGNEE | 1 |
| 23677 | DEFLECTEUR AV DE VITRE | 1 |
| 23697 | VITRE CERAMIQUE PLANE | 1 |
| 22253 | FIXE JOINT LATERAL PORTE | 2 |
| 23674 | FIXE JOINT INFERIEUR | 1 |
| 23617 | CADRE DE PORTE E.S. | 1 |
| CODE ARTICLE | DESIGNATION | QTE |